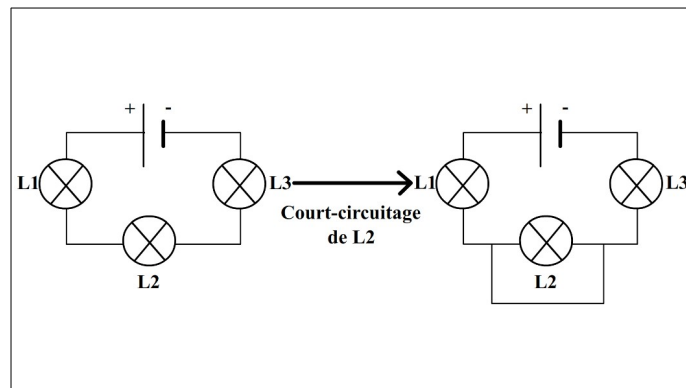


Le court-circuit

Un dipôle est court-circuité si ses deux bornes sont reliées ensemble par un conducteur.

- Un court-circuit se produit en général de manière accidentelle lorsque qu'un fil de connexion se dénude de sa gaine en plastique.
- Un court-circuit peut aussi être provoqué de manière intentionnelle en reliant ensemble, par un fil de connexion, les bornes d'un dipôle.



Le courant électrique va choisir la branche la plus économe en énergie et donc il ne passe plus par la lampe 2 mais passe par le fil du court-circuit.

!!!\

Dans un circuit en série, un récepteur court-circuité ne fonctionne plus et les lampes du circuit possèdent un éclat plus fort : elles risquent de griller.

!!!\!! Attention !!!\!!

Il ne faut jamais court-circuiter le dipôle générateur, sous peine de créer un échauffement des fils et de ce dipôle pouvant provoquer un incendie.